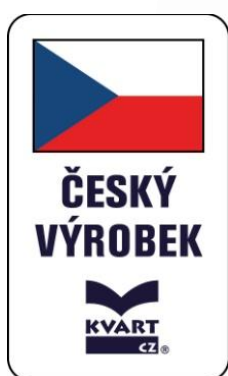


VAFKY

Retro



Nový model cenově dostupných, úsporných a snadno ovladatelných plynových podokenních topidel VAFKY o příkonu 4,7 kW s odtahem spalin přes zeď v RETRO stylu.

Výhody

- Vysoká účinnost
- Plynulá modulace výkonu topidla
- Termostatické ovládání plynové armatury
- Jednoduché ovládání
- Jednosložkový hliníkový výměník
- Okamžitý tepelný výkon
- Provoz na ZP nebo PB
- Snadná montáž
- Lehce snímatelný kryt
- Nízké zplodinové emise – šetrnější k životnímu prostředí
- Osazeno dekorativní impregnovanou pískovcovou teplotně akumulací deskou
- Elektronické verze lze ovládat GSM nebo Wi-Fi prostorovým termostatem
- Lze dodat i v elektronické verzi nebo ve verzi náhrady za topidlo GAMAT 461/471

ErP
Energy Related Product



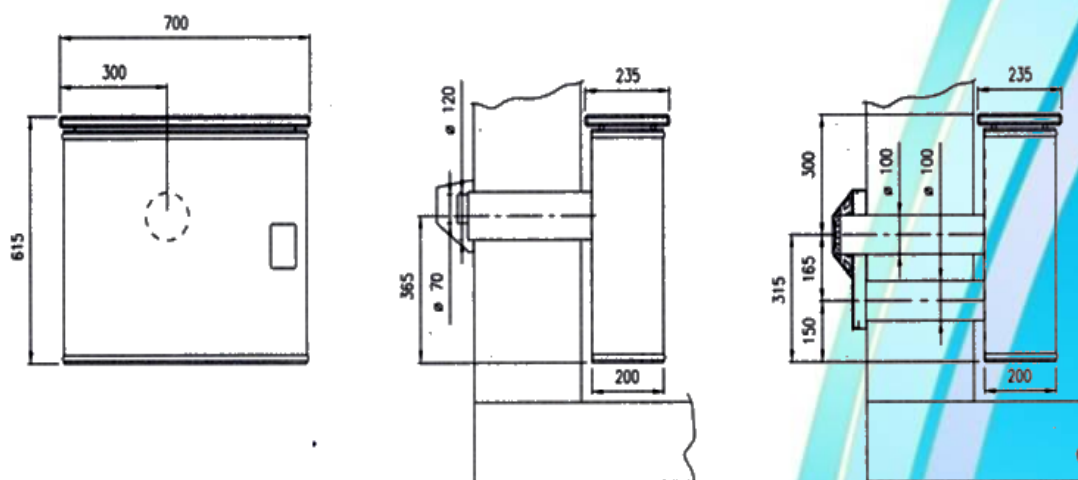
Popis výrobků řady VAFKY RETRO

- Pro snadné topení v RD, bytech, chatách, dílnách malých průmyslových objektech apod. Vhodné pro nepravidelné vytápění objektů bez rizika zamrznutí a poškození topného systému.
- Jednoduché ovládání pomocí automatické armatury EUROSIT 630 pro řadu RETRO T nebo SIT 840 SIGMA pro řadu RETRO TE.
- Úplná bezpečnost je zajištěna termoelektrickou pojistkou (řada RETRO T) a ionizační pojistkou plamene (řada RETRO TE) Při zhasnutí plamene je přívod plynu a tím i jeho možný únik do prostoru automaticky zastaven.
- Tichý, bezpečný a ekonomický provoz a tím i poměrně vysoký komfort bydlení zajišťuje hliníkový výměník v kombinaci s plynovým hořákem WORGAS
- Nižší pořizovací náklady než u etážového topení
- Možnost nezávislé regulace v jednotlivých místnostech.

Instalace výrobků řady VAFKY RETRO

- C odtah spalin přes zeď (maximální délka 1000 mm)
- Možnost flexibilní nerezové trubky pro jednoduché připojení plynu dle EU normy
- Ochranná povrchová úprava krytu antikorozním, teplotně odolným nástřikem
- Barva: bílá
- Možná přestavba na PB
- Požadavek na výkon topidla lze odhadem určit vynásobením objemu vytápěného prostoru v m³ a tepelné ztráty cca 0,04kW/m³
- Instalace musí být prováděna autorizovaným pracovníkem
- Instalaci a vhodnost užití modelů řady VAFKY RETRO provedení 471 T, 471 TE a 4,7 T je vhodné řešit s dodavatelem.

Rozměrové náčrty pro modely VAFKY RETRO 4,7 T, 4,7 TE (elektronická verze) a VAFKY RETRO 471 T, 471 TE (elektronická verze)



Typ	VAFKY RETRO 4,7 T	VAFKY RETRO 471 T	VAFKY RETRO 4,7 TE (Elektronik)	VAFKY RETRO 471 TE (Elektronik)
Provedení	C odtah spalin přes zeď (700/1000mm)			
Typ plynu	Zemní plyn*			
Příkon kW	4,7	4,7	4,7	4,7
Spotřeba plynu	0,486	0,486	0,486	0,486
Nox třída	5	5	5	5
Hmotnost bez obalu	25	25	26	26
Třída energetické účinnosti	C	C	B	B

*Všechny typy lze jednoduše přestavět na PB.

Výrobce:



KVART – CZ, s.r.o
Dvorská 2460/25
785 01 Šternberk
+420 585 387 269
obchod@kvart-cz.eu
www.kvart-cz.eu

Dodavatel:

